

2017

NEW PRODUCTS

閃光!

小さくても明るい

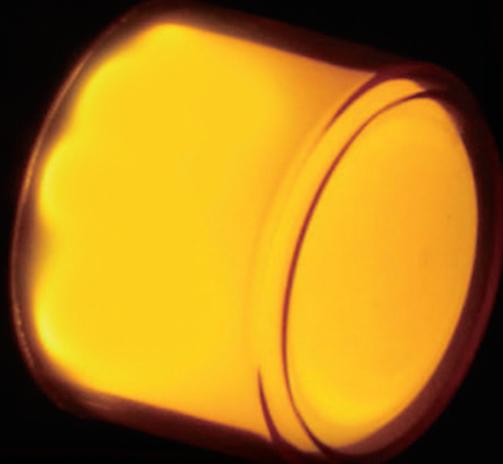
面発光

LED×8個搭載 ミニマーカー

軽トラックから大型車まで幅広く対応。

DC12/24V車 共用

すぐに取り付けできる ステータ付き



インナーレンズ全体から美しく存在感ある光を放つ  
特殊導光板を採用



シャーシライトにも最適!

閃光ミニマーカー シリーズ全6色

**CE-481 イエロー**

発光色	イエロー
レンズカラー	イエロー

JANコード:4979969 681598

**CE-482 アンバー**

発光色	アンバー
レンズカラー	アンバー

JANコード:4979969 681604

**CE-483 レッド**

発光色	レッド
レンズカラー	レッド

JANコード:4979969 681611

**CE-484 グリーン**

発光色	グリーン
レンズカラー	グリーン

JANコード:4979969 681628

**CE-485 ブルー**

発光色	ブルー
レンズカラー	ブルー

Nコード:4979969 681635

**CE-487 ホワイト**

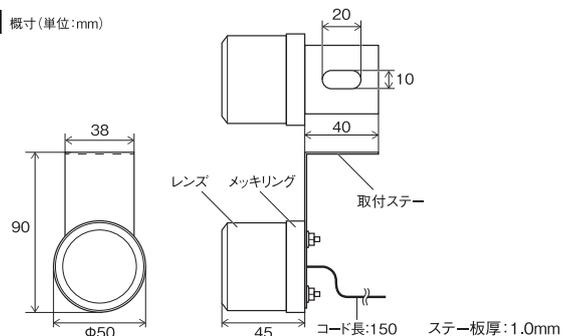
発光色	ホワイト
レンズカラー	クリア

JANコード:4979969 681642

仕様

- パッケージサイズ: 180(H)×120(W)×66(D)mm ●梱包: 小箱20個/大箱80個
- 主材質: [本体]ABS(クロームメッキ)/[レンズ]アクリル/[ステー]鉄(ユニクロメッキ)
- 重量: 約80g ●定格電圧範囲: DC10~32V
- 最大定格電流: [CE481・482・CE484~487]約180mA(DC12V時)/約80mA(DC28V時)  
[CE483]約130mA(DC12V時)/約60mA(DC28V時)
- プラスコード長: 約150mm

寸法 概寸(単位:mm)



- 本製品の取り付けには、車両側に下穴を1箇所開ける必要があります。
- 取り付けに必要なボルト・ナット・スリーブ付きキボシ・ビニールテープ等は同梱されていません。
- 道路運送車両の保安基準に沿って取り付けください。



梶屋ヤック株式会社

商品に関するお問い合わせは...  
お客様相談室 0564-66-0773(直通)  
受付時間:月~金(祝祭日除く) 9:30~17:30

http://www.yacjp.co.jp  
CE1710

本社: 〒444-8516 愛知県岡崎市日名西町3番地 TEL.0564-24-2421 FAX.0564-24-2827  
札幌営業所: 〒060-0041 北海道札幌市中央区大通東11丁目22-33 TEL.011-210-8989 FAX.011-210-8990  
仙台営業所: 〒984-0013 宮城県仙台市若林区六丁の目南町11-3 102号室 TEL.022-390-5070 FAX.022-390-5071  
東京営業所: 〒168-0074 東京都杉並区上高井戸1-23-2 ハイウェルビル3階 TEL.03-3304-2552 FAX.03-3304-7720  
大阪営業所: 〒532-0002 大阪府大阪市淀川区東三国2-38-17 梶屋ビル2階 TEL.06-4807-3393 FAX.06-4807-3395  
福岡営業所: 〒812-0006 福岡県福岡市博多区上牟田1-16-26 第2山本ビル2号室 TEL.092-473-5271 FAX.092-473-5273

●この商品に関するお問い合わせは上記本社および各営業所まで。●商品の色は印刷のため、現物と異なる場合があります。●このカタログに掲載されている画像はイメージです。●このカタログに掲載されている仕様等については、改良のため予告なく変更する場合があります。●本製品は当社のオリジナル汎用品であり、ライセンス商品ではありません。●記載されている会社名・製品名は各社の商標または登録商標です。●このカタログの掲載内容は2017年9月現在のものです。